

This Page Is Inserted by IFW Operations
and is not a part of the Official Record

BEST AVAILABLE IMAGES

Defective images within this document are accurate representations of the original documents submitted by the applicant.

Defects in the images may include (but are not limited to):

- BLACK BORDERS
- TEXT CUT OFF AT TOP, BOTTOM OR SIDES
- FADED TEXT
- ILLEGIBLE TEXT
- SKEWED/SLANTED IMAGES
- COLORED PHOTOS
- BLACK OR VERY BLACK AND WHITE DARK PHOTOS
- GRAY SCALE DOCUMENTS

IMAGES ARE BEST AVAILABLE COPY.

**As rescanning documents *will not* correct images,
please do not report the images to the
Image Problem Mailbox.**

EUROPEAN PATENT OFFICE

Patent Abstracts of Japan

75/28 EP

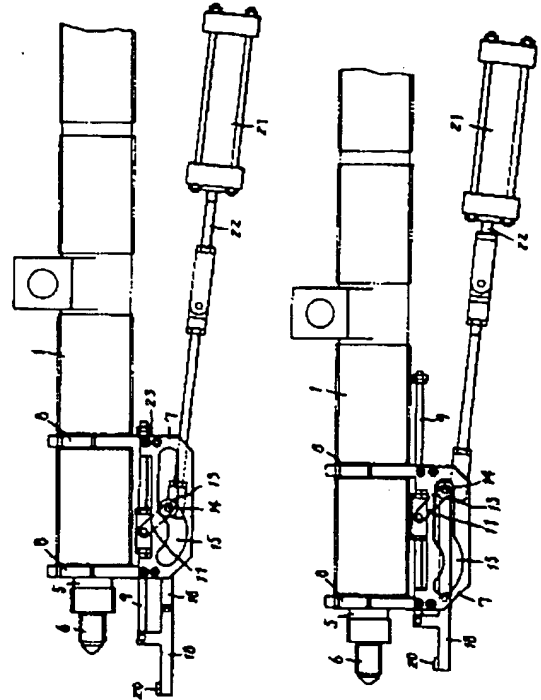
PUBLICATION NUMBER : 59007026
PUBLICATION DATE : 14-01-84
APPLICATION DATE : 06-07-82
APPLICATION NUMBER : 57118293

APPLICANT : TOYO KIKAI KINZOKU KK;

INVENTOR : OKABE YOSHIHIRO;

INT.CL. : B29F 1/03

TITLE : SHUT-OFF APPARATUS OF
INJECTION NOZZLE OF INJECTION
MOLDING MACHINE



ABSTRACT : PURPOSE: To make the mechanism simple, and to prevent a resin from leaking from an injection nozzle, by allowing a shut-off plate provided to one end of a T-lever to be pressed against or released from a forward tip opening of the injection nozzle.

CONSTITUTION: A cam plate 7 is attached adjacent to a heating cylinder 1 by attaching fitments 8, 8, the forward part and the rearward part of a guide rod 9 are connected via a connecting fitment 10, and the fitment connecting 10 is movably born by the attaching fitments 8, 8. On end of a link 11 is pinned to the connecting fitment 10, and the other end is pinned to a cam roller 13 at 14. The cam roller 13 is engaged with a cam groove 15 of a cam plate 7. The other end of the link 11 is connected to one end of another link 16 via a pin 14, and the other end of the link 16 is pinned to one end of the T-lever 18. The shut-off plate 20 is mounted to the other end of the T-lever. The forward end of a piston rod 22 of a cylinder 21 is connected to the pin 14 of the cam roller 14 to carry out the opening and closing the shut-off plate 20.

COPYRIGHT: (C)1984,JPO&Japio

⑨ 日本国特許庁 (JP)
⑩ 公開特許公報 (A)

⑪ 特許出願公開
昭59-7026

⑫ Int. Cl.³
B 29 F 1/03

識別記号 庁内整理番号
8016-4F

⑬ 公開 昭和59年(1984)1月14日

発明の数 1
審査請求 未請求

(全 4 頁)

⑭ 射出成形機における射出ノズルのシャットオフ装置

姫路市網干区津市場612の1

⑮ 出願人 東洋機械金属株式会社
明石市二見町福里字西之山523
番ノ1

⑯ 特願 昭57-118293
⑰ 出願 昭57(1982)7月6日
⑱ 発明者 岡部義博

⑲ 代理人 弁理士 中尾房太郎

明 細 書

1 発明の名称

射出成形機における射出ノズルのシャットオフ装置

2 特許請求の範囲

① 加熱筒に近接して配設したガイドロッドにリンクの一端部を抵着し、該リンクの他端部を適宜の駆動機構により、カムプレートの上の軌道上を移動させるようにし、さらに該リンクの他端部を別のリンクを介してT型レバーの一端部に連結すると共に該T型レバーの中間部に前記ガイドロッドの先端部を連結し、T型レバーの他端部に設けたシャットオフ板を射出ノズルの先端口部に開閉可能に圧接させるように構成したことを特徴とする射出成形機における射出ノズルのシャットオフ装置。

3 発明の詳細な説明

本発明は射出成形機における射出ノズルよりの樹脂漏れを防止するためのシャットオフ装置の改

良に関するものである。

射出成形機において射出成形を行った後、射出ノズルを金型より離すとノズル口部より樹脂漏れを生じる。この樹脂漏れはフルーリングと称せられ、ノズルとスクリー先端との間に残留した樹脂圧によるものとされている。

このフルーリングを防止する手段として、従来からノズル内にバルブを設けたものがあるが、このものにおいてはノズルの内部構造が複雑となりそのため通過する樹脂が部分的に滞留して、やけを生じ易くなり、又、成形に重要な射出充填過程における微妙な調整を行うことができない欠点がある。

又、フルーリングを防止する別の手段として、スクリーを僅かに後退させて樹脂の残留圧を零にしているが、この場合スクリーの後退ストロークが長過ぎるとノズル内が負圧となつて空気を吸い込み、次の射出工程で溶融樹脂と共に金型内に射出されて成形品の不良の原因となる。そこでこの後退ストロークは正確を要するものであるが、

このストロークを数mmの範囲内とし、さらに停止位置を10分の1mm程度の範囲内で正確に設定することは極めて困難であり、又これが可能な成形機でも限られた樹脂と金型にしか適用されていないのが現状である。

本発明は従来のこのような問題点を解消するためになされたもので、樹脂の滞留の原因となるノズル内部のバルブ等を必要とせず、樹脂の流れに対して理想的なオープンノズルを変更することなく、又、スクリーンの後退に起因する負圧の発生等を伴わずにドルーリングを完全に防止することができる新規なノズルシャットオフ装置を提供するものである。

本発明の実施例を図面によつて説明すれば、(1)は射出成形機の加熱筒で、公知のように内部にスクリー(2)を内蔵し、チェックシート(3)及びチェックリング(4)を経て、加熱筒頭部(5)に取り付けた射出ノズル(6)より金型(図示せず)内に溶融樹脂を射出するものである。(7)は加熱筒(1)に近接して配設したカムプレートで、取付金具(8)(8)によつて

加熱筒(1)の前端部に取り付けてある。(9)は加熱筒(1)とカムプレート(7)の間に、加熱筒(1)に平行に配設したガイドロッドで、前半部と後半部を接手金具(10)を介して接続し、取付金具(8)(8)によつて移動自在に支承すると共に、接手金具(10)にリンク(11)の一端部をピン(12)によつて揺動自在に枢着してある。又、リンク(11)の他端部にはカムローラ(13)をピン(14)によつて枢着し、カムプレート(7)のカム溝(15)に係合させてある。カム溝(15)は前半部を、ピン(12)を中心とする円弧状に形成し、後半部を直線状に形成してある。又、リンク(11)の他端部にはピン(14)を介して別のリンク(11)の一端部を連結し、該リンク(11)の他端部をピン(16)によつてT型レバー(17)の一端部に連結し、さらに前記ガイドロッド(9)の前端部をピン(18)によつてT型レバー(17)の中央部に連結してある。(18)はT型レバー(17)の他端部に取付けたシャットオフ板で、溶融樹脂を射出しないときは射出ノズル(6)の口部に圧接するようにしてある。

(19)は図において加熱筒(1)の下方に配設したシリンダーで、ピストンロッド(20)を介して前記リンク

(11)の他端部にピン(14)によつて連結してある。(21)はロッド(9)のストローク調整用ナットである。

上記のように構成した実施例についてその作用を説明すれば、溶融樹脂を射出しない状態では、カムローラ(13)はシリンダー(19)の作用によつてカム溝(15)の前端部にあり、リンク(11)を介してT型レバー(17)が垂直状態となり、射出ノズル(6)の口部はシャットオフ板(18)によつて圧接され閉鎖されている(第1図、第2図)。

今、シリンダー(19)を作動してカムローラ(13)をカム溝(15)の円弧状部に沿つて後退させれば、リンク(11)がピン(12)を支点として、図において右方に90°回転し、別のリンク(11)を介してT型レバー(17)がピン(14)を支点として90°回転し、射出ノズル(6)の口部は開放される。この状態を第2図における2点鎖線及び第4図に示す。さらにシリンダー(19)の作動を継続すれば、カムローラ(13)はカム溝(15)の直線状の部分に沿つて更に後退し、リンク(11)を介してT型レバー(17)も後退して第5図に示す状態となり、ノズルタッチに支障をきたさない。

この状態で加熱筒(1)を前進してノズルタッチを行い、溶融樹脂を射出し、射出が終了れば加熱筒(1)を後退させてノズルバックを行い、次にシリンダー(19)を反対方向に作動して、前記の逆の作用によつてシャットオフ板(18)を射出ノズル(6)の口部に圧接させて溶融樹脂のドルーリングを防止し、次の原料チャージ(計量)を行う。又、この間に型開き、製品取出し及び型閉を行い、再び前述のサイクルを繰返すものである。

なお、本発明は型型成形機も横型成形機にも適用することができる。

上述のように本発明は、加熱筒に近接して配設したガイドロッドにリンクの一端部を枢着し、該リンクの他端部を適宜の駆動機構により、カムプレートの所定の軌道上を移動させるようにし、さらに該リンクの他端部を別のリンクを介してT型レバーの一端部に連結すると共に、該T型レバーの中間部に前記ガイドロッドの前端部を連結し、T型レバーの他端部に取付けたシャットオフ板を射出ノズルの先端口部に開閉可能に圧接させるよう

特許第59-7026 (3)

にした射出成形機における射出ノズルのシラット
 オフ装置に係るものであるから、簡単な構成によ
 って外部よりノズル口部を閉鎖することにより、
 ノズル内にバルブ等の複雑な構造が不要となり、
 樹脂の滞留、やけ等がないので成形品に悪影響が
 なく、又、射出工程中の圧力損失がないため、普
 通のオーランノズルと全く同一条件で成形を行う
 ことができ、微妙な調整が可能となる。又、スク
 リューを後退させて滞留樹脂圧を低下させる場合
 のように空気の巻き込み現象によつて成形品の不
 良原因となる等の欠点を解消することができるも
 のである。

・・・カムプレート、(9)・・・ガイドロッド、(10)、
 (11)・・・リンク、(12)・・・T型レバー、(13)・・・
 シラットオフ板。

特許出願人 東洋機械金属株式会社

代理人 弁理士 中 尾 房 太

4 図面の簡単な説明

図面は本発明の実施例を示すもので、第1図は
 正面図、第2図は一部を切断了た要部の拡大正面
 図、第3図は第2図のA-A線視図、第4図はシ
 ラットオフ板を90°開いた状態を示す正面図、第
 5図はシラットオフ板を90°開いて最も後退させ
 た状態を示す正面図である。

(1)・・・加熱筒、(2)・・・射出ノズル、(7)・・・

